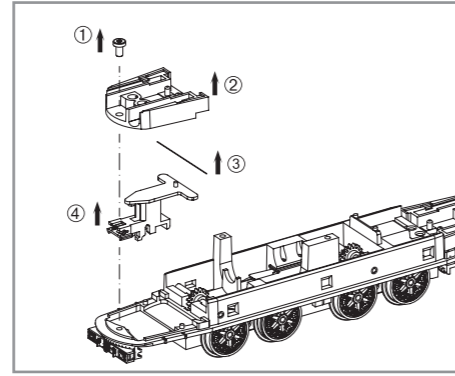
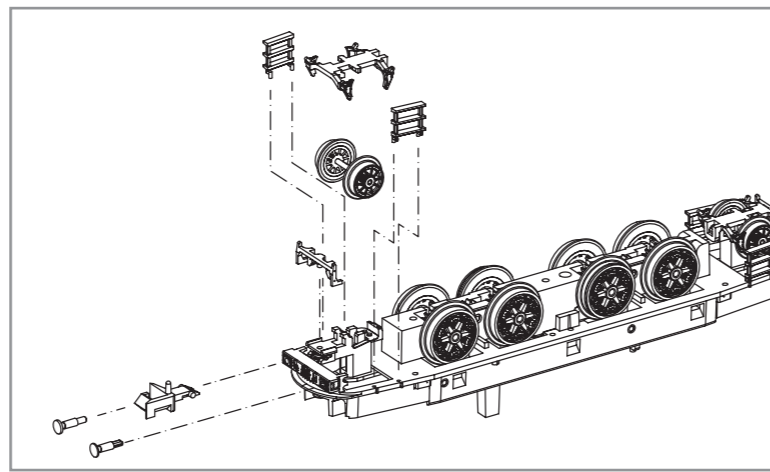
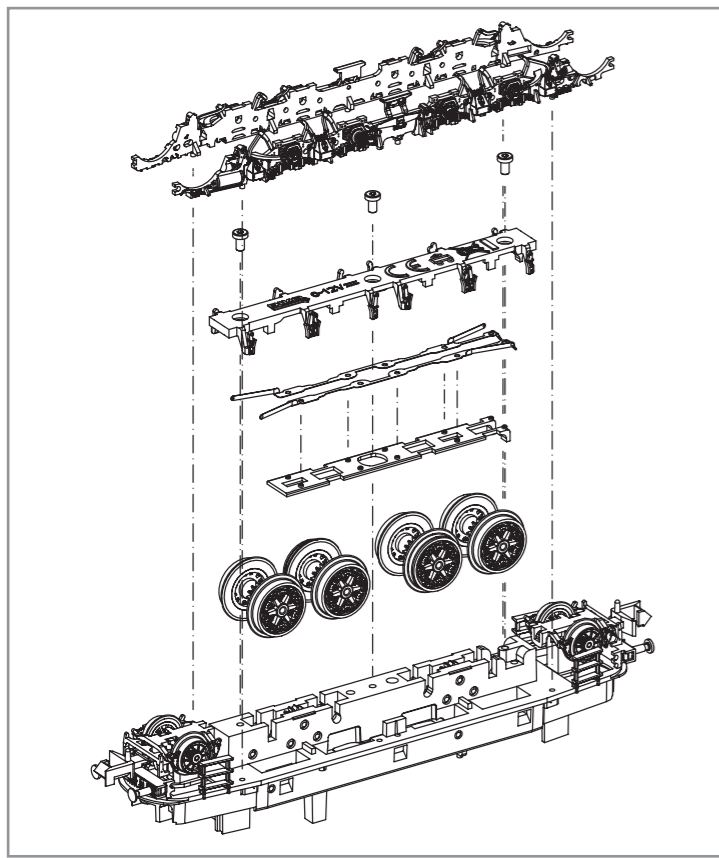


BEDIENUNGSANLEITUNG ELEKTROLOK E 18_N

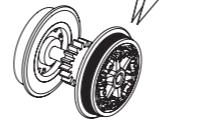
Instructions for use electrical loco · Manuel d'utilisation pour locomotive électrique
Manuale d'utilizzo per la locomotiva · Manual de usuario de la locomotora
电动火车头BR E18的使用说明 · Gebruiksaanwijzing locomotief · Instrukcja obsługi lokomotywy elektryczny · Инструкция по эксплуатации. Электровоз. · Návod k použití elektrické lokomotivy

包装及说明书内包含重要信息, 请保留备用

40301 Gleichstrom DC 0-12 V



Haftreifenwechsel
Change the Traction Tyres
Remplacer bandages
更换胶胎



PIKO Art.-Nr.:
#56301 Lok-Öl (50 ml)
#56301 Loco-Oil / #56301 比高机油
#56300 Lok-Öler mit Feindosierung
#56300 Precision engine oiler w fine dosage /
#56300 比高机油

Ölen Sie bei häufigem Fahrbetrieb die Achslager mit einem Tropfen harz- und säurefreiem Nähmaschinenöl! Wir empfehlen, die Lok ca. 25 min je Fahrtrichtung ohne Belastung einlaufen zu lassen, damit das Modell einen optimalen Rundlauf und eine gute Zugkraft erhält. Bitte beachten Sie, daß der einwandfreie Lauf des Modells nur auf sauberen Schienen gewährleistet ist.

En cas d'utilisation intense, graisse les essieux avec une goutte d'huile pour machine à coudre exempte d'acide ou de résine! Afin d'optimiser les caractéristiques de traction et de fonctionnement, il est recommandé de faire rouler la locomotive seule, sans chargement, 25 minutes dans chaque sens. Pour un bon fonctionnement, il est essentiel que la voie soit propre.

If used frequently, oil the wheelsets with a drop of non-resinous, acid-free sewing machine oil! In order to achieve the best possible running and traction properties, it is advisable to run the locomotive in for 25 minutes forwards and 25 minutes in reverse without load. Clean rails are essential for good performance.

Se usate frequentemente l'olio, per il set delle ruote, mettete una goccia di olio, quello utilizzato nella macchina da cucire.

Si está sometida a un uso intensivo, engrase los ejes con una gota de aceite de maquina no acido.

如果经常使用, 可以在车轮上加上不含树脂、非酸性机油! 我们建议让火车正反方向连续行驶25分钟以上, 以便让它得到最好的转向力和牵引力。请注意, 只有在清洁的轨道上才能保证此模型行驶顺畅。

Breng, bij regelmatig gebruik, op de wagenassen een druppeltje hars- en zuurvrije naaimachineolie aan!

W przypadku częstego używania należy wpuścić kroplę oleju maszynowego nie zawierającego żywicy i kwasu!

После длительной эксплуатации локомотива следует смазать подшипники двигателя и передаточного механизма, используя для этой цели в небольшом количестве техническое масло.

Prosím mazejte při častější jízdě sady kol kapkou oleje na šicí stroje!

<p>Hinweis: Die Funk-Entstörung der Anlage ist mit dieser Lokomotive sichergestellt, wenn der üblicherweise im Gleis-Anschlussstück eingebaute Kondensator eine Kapazität von mindestens 680 Nanofarad aufweist.</p> <p>注意: 如电容量最小为680nF纳法(拉), 此火车头一般不会发生干扰。</p>	<p>Note: With this locomotive interference will not occur if the condenser normally fitted in the track connection section has a minimum capacity of 680 nano farads.</p> <p>Aanwijzing: De ontstoring van jouw modelspoorweg is bij het gebruik van deze locomotief gegarandeerd, wanneer de normaal gesproken in het railaansluitstuk ingebouwde condensator een capaciteit van minimaal 680 nanofarad heeft.</p>	<p>Conseil: Cette locomotive est équipée d'un filtre anti-parasite. Un condensateur placé habituellement dans les joints des rails présente une capacité minimale de 680 nF.</p> <p>Wskazówka: Ochrona przeciwzakłócenia urządzeń elektronicznych jest zapewniona w tej lokomotywie o ile kondensator wbudowany w część doprowadzającą prąd ma pojemność co najmniej 680 nF.</p>	<p>Nota: Con questa locomotiva Interferenze non occorre, se il condensatore normalmente montato nella traccia della sezione di connessione, ha un minimo di capacità di 680 n.f.</p> <p>Обратите внимание: Для подавления радиопомех от работающего электродвигателя, в соответствии с международным законодательством, все модели PIKO оснащены специальным конденсатором.</p>	<p>Nota: El sistema antiparasitario de la instalación está asegurado con esta locomotora si se utiliza, como es habitual, un tramo de vía de conexión con un condensador de como mínimo 680 nanofarados.</p> <p>Upozornění: Odrušení Vašeho kolejítě je s touto lokomotivou zajištěno, pokud má obvykle do kolejového nástavce zabudovaný kondesátor kapacitu minimálně 680 Nanofaradů.</p>
--	---	--	---	---



① Das Gehäuse an dieser Position nach oben abziehen!
At these position remove the body top! / Lors de ces positions retirer le boîtier vers le haut! / 在标注位置中将车身拆卸!

② Den Rahmen an dieser Position nach unten abziehen!
At these position remove the frame down! / Lors de ces positions retirer le châssis vers le bas! / 在标注位置中将车身拆卸!

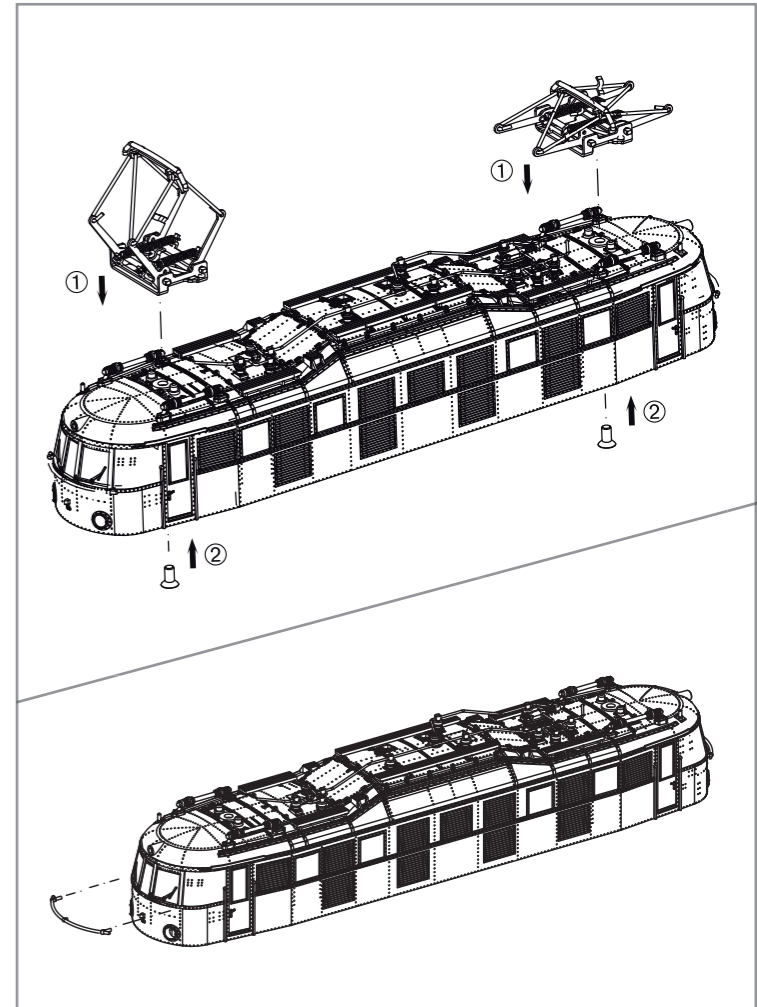
Zurüstteile zur Selbstmontage!
Extensions for self-assembly!
Les extensions pour l'auto-assemblage!
产品组装操作指引!

Der Fahrbetrieb mit angebauten Leitern wird ab einem Mindestradius von 396 mm empfohlen!
Mit angebauten Leitern passt die Lok nicht mehr in die Blisterverpackung!

The driving with mounted ladders is from a Minimum radius of 396 mm is recommended! With mounted ladders no longer the loco fits into the blister pack!

La conduite avec des échelles montées provient d'un Rayon minimum de 396 mm est recommandé! Avec échelles montées ne sont plus la locomotive s'inscrit dans le blister!

带脚踏的车头建议通过的弯轨最小半径是396mm。
车头安装脚踏后, 将不再适用于吸塑包装!

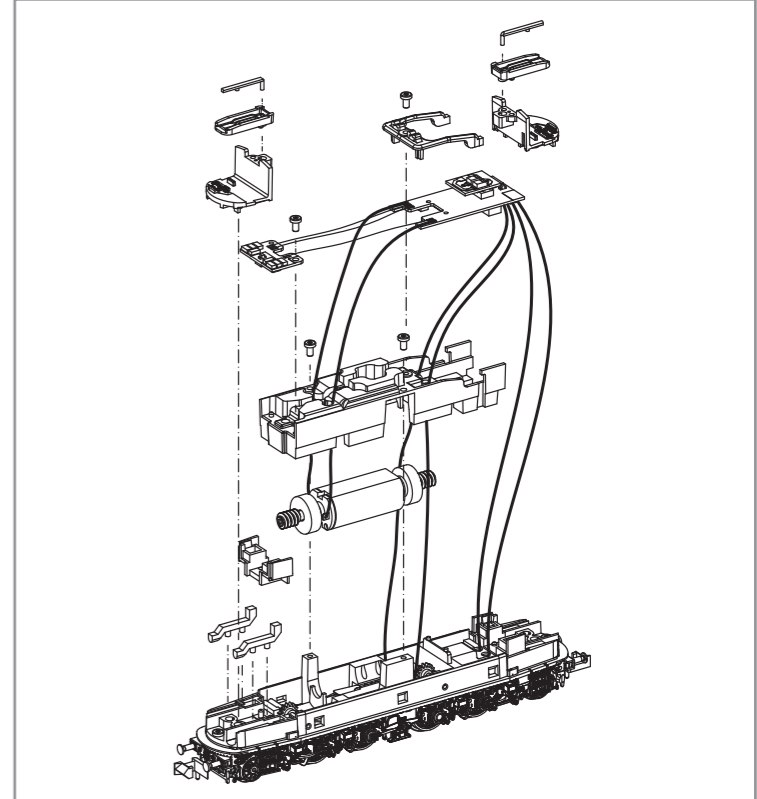


Dekodereinbau:
Installing Decoder / Installation decodeur / 安装/更换解码器

*2 PIKO #46211 Dekoder PluX12 (decoder/decodeur/解码器)

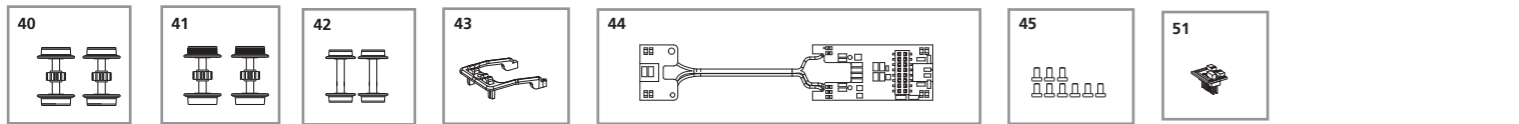
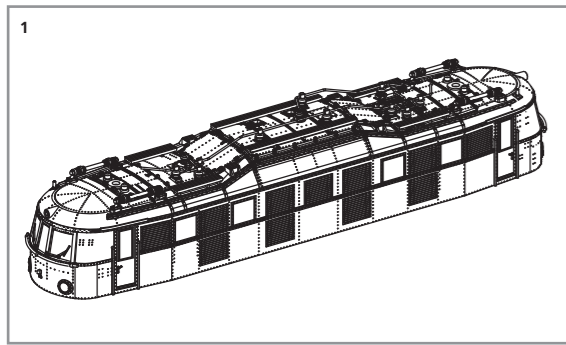
Nicht enthalten!
Non inclus!
Not included!
不包括

*1 Bitte Brückenstecker aufbewahren!
Please save the DC Bridge!
Conservser précieusement le cache-prise de l'interface digitale!
请保留DC插板!



ERSATZTEILE ELEKTROLOKOMOTIVE E 18_N

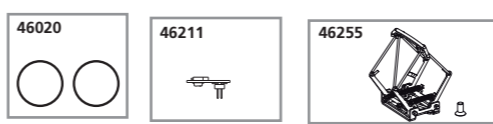
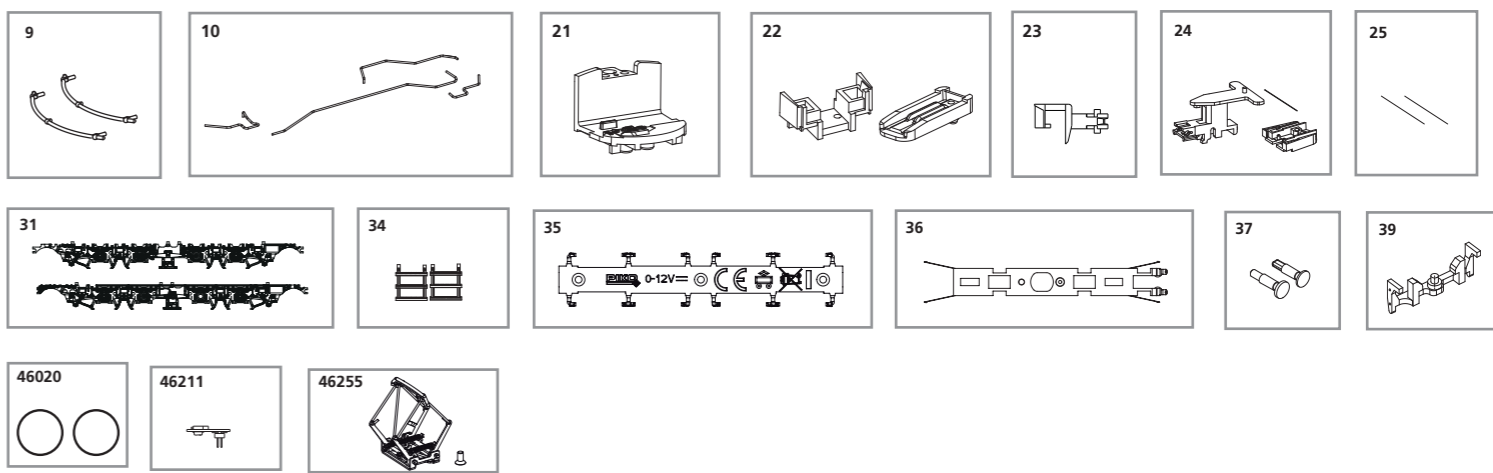
Spare parts · Pièces détachées · Parti di ricambio · Repuestos · 配件 · Reserveonderdelen · Części zamienne · Запасные части · Náhradní díly



ET-Nr:	Bezeichnung:	Description:	Désignation:	Descrizione:	Descripción:	PG*																												
40301-01	Gehäuse, komplett (ohne Pantographen)	Body, complete (without pantos)	Boîtier, complète (sans pantographe)	Carrozzeria completa (senza pantos)	Carcasa completo (sin Pantos)	16																												
40301-04	Leuchtstäbe / Linsen	Light bars / lens	Conduits de lumière/objectif	Condutture per luci /lens	Conductor de luz / lente	7																												
40300-06	Isolatoren	Insulators	Isolateurs	Isolatori	Aislantes	7																												
40300-08	Dachlaufstege	Roof walkways	Passerelles de toit	Tetto passerelle	Pasillos de techo	8																												
40301-09	Fronthandstangen (2 Stck.)	Handrails front (set of 2)	Mains courantes avant	Corrimano frontale	Frente Barandillas	7																												
40300-10	Dachleitungen	Cables	Câbles	Conduttura sul tetto	Cables del techo	9																												
40300-21	Führerstand	Driver cab	Cabine du conducteur	Cab Driver	La cabina del conductor	7																												
40300-22	Lichtabdeckungen (2-tlg.)	Light box (set of 2)	Boîte à lumière (lot de 2)	Light box (set di 2)	Caja de luz (juego de 2)	7																												
94100-23	Kupplung	Coupling	Boucles d'attelage	Gnaci	Enganche	5																												
40300-24	Vorläufer mit Kupplungskulisse	Advancing wheel holder	Faire progresser support de roue	Avanzando supporto per la ruota	Avanzando soporte de la rueda	8																												
40300-25	Feder f. Kupplung (2 Stck.)	Spring wire (set of 2)	Fil de printemps	filo di Primavera	alambre de muelle	5																												
40300-26	Bremse Vorläufer	Bogie front with brake	Bogie avant avec frein	Davanti Bogie con freno	Frente Bogie con freno	5																												
40300-27	Motor komplett	Motor complete	Moteur, complète	Motore completo	Motor completo	13																												
40301-28	Rahmen mit Zahnräder	Zinc chassis w/o apron w gear wheel	Zinc châssis sans tablier avec la roue dentée	Telaio di zinco senza grembiule con ruota dentata	Chasis cinc sin delantal con ruota dentada	13																												
40300-30	Isolierplatte mit Federblech	Isolation plate w spring plate	Plaque d'isolation avec la plaque de ressort	Piastra di isolamento con piastra di primavera	Placa del aislamiento con placa de resorte	8																												
40300-31	Rahmenblende rechts / links, komplett	Frame cover right / left, complete	Cadre de recouvrement droite / gauche, complet	Telaio di copertura destro / sinistro, completo	Marco de la tapa a la derecha / izquierda, completa	11																												
40300-34	Aufstiegsleiter, rechts / links	Step, right / left	Step, droite / gauche	Step, destra / sinistra	Paso, a la derecha / izquierda	6																												
40300-35	Rahmenabdeckung mit Bremse	Frame cover with brake	Couverture de vue avec frein	Copertura Telaio con freno	Cubierta de marco con el freno	7																												
40300-36	Isolierplatte mit Radschleifer	Isolation plate w rail pickup	Isolation plaque w rail ramassage	Isolamento piastra w ferroviario pickup	Aislamiento placa w rail	8																												
40300-37	Puffer flach / rund	Buffer flat / spherical	Tampon plat / sphérique	Buffer piatto / sferico	Buffer plana / esférica	6																												
40300-39	Schienenräumer	Rail scrap	Ferraille ferroviaire	rottami ferroviario	chatarra de ferrocarril	7																												
40300-40	Radsatz mit Zahnrad, ohne Haftreifen (2 Stck.)	Wheels w gear wheel, w/o frictions tyres (set of 2)	Roues avec roue dentée, sans pneus de friction (lot de 2)	Ruote con ruota dentata, senza gomme attrito (set di 2)	Las ruedas con rueda de engranaje, sin neumáticos de fricción	9																												
40300-41	Radsatz mit Zahnrad, mit Haftreifen (2 Stck.)	Wheels w gear wheel, w frictions tyres (set of 2)	Roues avec roue dentée, avec des pneus de friction	Ruote con ruota dentata, con pneumatici ad attrito (set di 2)	Las ruedas con rueda de engranaje, con neumáticos de fricción	9																												
40300-42	Vorläufer-Radsatz (2 Stck.)	Wheel advance (set of 2)	Roue avancé (lot de 2)	Ruota avanzato (set di 2)	Rueda avanzada (juego de 2)	9																												
40300-43	Leiterplattenhalter	Block pcb	Bloquer pcb	Block pcb	Block pcb	6																												
40300-44	Leiterplatte mit Beleuchtungsplatine	Mainboard with light boards	Carte mère avec des planches légères	Mainboard con pannelli leggeri	Placa base con tablas ligeras	15																												
40300-45	Schrauben (9 Stck.)	Screws (set of 9)	Vis (ensemble de 9)	Viti (set di 9)	Tornillos (de 9)	7																												
59740-51	Brückenstecker PluX	DC Bridge for plux	CC de pont pour plux	Ponte DC per Plux	CC del puente para plux	8																												
<table border="1"> <thead> <tr> <th>Ersatzteile aus unserem Standard-Programm</th> <th>Spare parts standard range</th> <th>Pièces détachées standard</th> <th>Pezzi di ricambio standard</th> <th>Repuestos de nuestro programa standard</th> <th></th> <th></th> </tr> </thead> <tbody> <tr> <td>46020 Haftreifen (10 Stck.)</td> <td>Friction tyres (set of 10)</td> <td>Bandages (10 unités)</td> <td>Anelli di aderenza (10 pezzi)</td> <td>Aros de adherencia (10 u.)</td> <td></td> <td></td> </tr> <tr> <td>46211 Dekoder</td> <td>Decoder</td> <td>Decoder</td> <td>Decoder</td> <td>Decoder</td> <td></td> <td></td> </tr> <tr> <td>46255 Stromabnehmer</td> <td>Pantograph</td> <td>Pantographe</td> <td>Pantografo</td> <td>Pantógrafo</td> <td></td> <td></td> </tr> </tbody> </table>							Ersatzteile aus unserem Standard-Programm	Spare parts standard range	Pièces détachées standard	Pezzi di ricambio standard	Repuestos de nuestro programa standard			46020 Haftreifen (10 Stck.)	Friction tyres (set of 10)	Bandages (10 unités)	Anelli di aderenza (10 pezzi)	Aros de adherencia (10 u.)			46211 Dekoder	Decoder	Decoder	Decoder	Decoder			46255 Stromabnehmer	Pantograph	Pantographe	Pantografo	Pantógrafo		
Ersatzteile aus unserem Standard-Programm	Spare parts standard range	Pièces détachées standard	Pezzi di ricambio standard	Repuestos de nuestro programa standard																														
46020 Haftreifen (10 Stck.)	Friction tyres (set of 10)	Bandages (10 unités)	Anelli di aderenza (10 pezzi)	Aros de adherencia (10 u.)																														
46211 Dekoder	Decoder	Decoder	Decoder	Decoder																														
46255 Stromabnehmer	Pantograph	Pantographe	Pantografo	Pantógrafo																														

*Preisgruppe *price category *Catégorie de prix *Categoria prezzi *Grupo de precio

Bei Ersatzteilanforderung bitte immer die vollständige Ersatzteil-Nr. angeben. · Please order the wanted spare part with the complete spare part item number. 订购配件时请附上完整的配件号码。 · Pour commander des pièces de rechange, ne pas oublier de donner le Numéro d'Article de la pièce demandée.



ET-Nr:	说明:	Omschrijving:	Opis:	ПЕРЕВОД:	Popis:	PG*																												
40301-01	车身 (不带天线架)	Behuizing, compleet (zonder pantos)	Obudowa, kompletny (bez pantos)	Корпус полное (без Пантограф)	Karoserie, kompletní (bez Pantos)	16																												
40301-04	导光柱/灯镜	Lichtgeleiders / lens	Światłowodowy / obiektyw	Волоконная оптика / линз	Vláknová optika / objektivu	7																												
40300-06	绝缘子	Isolatoren	Izolatory	Изоляторы	Izolátory	7																												
40300-08	车顶零件	Dak loopbruggen	Chodniki dachowe	Крыша дорожки	Střešní chodníky	8																												
40301-09	前扶手 (2个)	Leuningen vooraan	Poręcze przodu	Поручни передние	Zábradlí přední	7																												
40300-10	电缆	Dakleidingen	Przewody	Кабели	Střešní vedení	9																												
40300-21	驾驶室	Bestuurderscabine	Kabina kierowcy	кабина водителя	kabinu řidiče	7																												
40300-22	灯箱	Lichtbak (set van 2)	Lekki box (zestaw 2)	Световой короб (набор 2)	Světelný box (sada 2 ks)	7																												
94100-23	挂钩组件	Koppeling	Sprzęg	Сцепки	Spojka	5																												
40300-24	前导轮支架	Oprukkende wiel houder	Postęp uchwyt koła	Продвижение колеса держатель	Pokrok kola držák	8																												
40300-25	弹簧线	veerdraad	Drut sprężyna	проволока пружинная	pružinový drát	5																												
40300-26	前轮架-带刹车片	Bogie vooraan met rem	Bogie przednie z hamulcem	Тележка передняя с тормозами	Podvozek přední s brzdou	5																												
40300-27	马达组件	Motor compleet	Silnik	Двигатель	Motor kompletní	13																												
40301-28	合金车底-不带裙边带齿轮	Zink chassis zonder schort met tandwiel	Cynk podwozie bez fartucha z kołem zębatym	Цинк шасси без фартук с шестерней	Zinek podvozek bez zástěry s ozubeným kolem	13																												
40300-30	绝缘片+弹簧片	Isolatie plaat met veerschotel	Izolacja z płytą płytą wiosnę	Изоляция пластины с пластинчатой пружиной	Izolační deska s jamní deskou	8																												
40300-31	轮架盖右/左组件	Lijst dekken rechts / links, compleet	Ramka w prawo / lewo, kompletnie	Крышки рамки вправо / влево, в комплекте	Kryt rámu vpravo / vlevo, kompletní	11																												
40300-34	左/右脚踏	Step, rechts / links	Etap, w prawo / lewo	Шаг, вправо / влево	Step, pravá / levá	6																												
40300-35	底盖-带刹车片	Frame dekking met rem	Pokrywa Rama z hamulcem	Крышки рамки с тормозом	Rám kryt s brzdou	7																												
40300-36	绝缘片+取电片	Isolatieplaat w wielcontact	Płyta w izolacja rail pickup	Изоляция знак без железно-нодородного пикап	Izolační desky w železniční pickup	8																												
40300-37	平面/圆弧面缓冲器	Buffer platte / bolvormige	Bufor płaska / kulista	Буфер квартира / сферическая	Buffer byt / kulové	6																												
40300-39	排障器	Spoor schroot	Złom kolejowy	железнодорожный лом	železní ní šrot	7																												
40300-40	带齿轮轮组-不带防滑轮胎 (2个)	Wielen met tandwiel, zonder wrijving banden (set van 2)	Koła z koła zębatego, bez opon trących (zestaw 2)	Колеса с шестерней, без трения шин (набор из 2)	Koła s ozubeným kolem, bez t ení pneumatik (sada 2)	9																												
40300-41	带齿轮轮组-带防滑轮胎 (2个)	Wielen met tandwiel, met wrijving banden (set van 2)	Koła z koła zębatego, z oponami tarcia (zestaw 2)	Колеса с шестерней, с фрикционной шины	Koła s ozubeným kolem, s t ením pneumatiky (sada 2)	9																												
40300-42	前轮 (2个)	Wiel geavanceerde (set van 2)	Wheel advanced (zestaw 2)	Колесо продвинутый	Koła pokro ilé (sada 2 ks)	9																												
40300-43	PCB板	Block pcb	Blok pcb	Блок PCB	Block pcb	6																												
40300-44	主板-带灯板	Moederbord met lichte planken	Płyty główne z lekkich płyt	Плата с световые табло	Základní deska s lehkými deskami	15																												
40300-45	螺丝 (9个)	Schroeven (set van 9)	Śruby (zestaw 9)	Винты (набор из 9)	Šrouby (sada 9)	7																												
59740-51	DC插板	DC Bridge voor plux	Most na plux DC	Моста постоянного тока для	DC Bridge pro plux	8																												
<table border="1"> <thead> <tr> <th>备用零件的标准范围:</th> <th>Reserveonderdelen uit ons standaard leveringsprogramma</th> <th>Części zamienne z programu standardowego</th> <th>Запчасти от наших стандартных</th> <th>Náhradní díly z našeho standartního programu</th> <th></th> <th></th> </tr> </thead> <tbody> <tr> <td>46020 防滑轮胎</td> <td>Antislipbanden (10 st.)</td> <td>Opony przyczepnościowe</td> <td>Шины трения (наб.10)</td> <td>Bandáže (10ks)</td> <td></td> <td></td> </tr> <tr> <td>46211 解码器</td> <td>Decoder</td> <td>Dekoder</td> <td>Декодер</td> <td>Dekodér</td> <td></td> <td></td> </tr> <tr> <td>46255 天线架</td> <td>Pantograaf</td> <td>Pantograf</td> <td>Пантограф</td> <td>Pantograf</td> <td></td> <td></td> </tr> </tbody> </table>							备用零件的标准范围:	Reserveonderdelen uit ons standaard leveringsprogramma	Części zamienne z programu standardowego	Запчасти от наших стандартных	Náhradní díly z našeho standartního programu			46020 防滑轮胎	Antislipbanden (10 st.)	Opony przyczepnościowe	Шины трения (наб.10)	Bandáže (10ks)			46211 解码器	Decoder	Dekoder	Декодер	Dekodér			46255 天线架	Pantograaf	Pantograf	Пантограф	Pantograf		
备用零件的标准范围:	Reserveonderdelen uit ons standaard leveringsprogramma	Części zamienne z programu standardowego	Запчасти от наших стандартных	Náhradní díly z našeho standartního programu																														
46020 防滑轮胎	Antislipbanden (10 st.)	Opony przyczepnościowe	Шины трения (наб.10)	Bandáže (10ks)																														
46211 解码器	Decoder	Dekoder	Декодер	Dekodér																														
46255 天线架	Pantograaf	Pantograf	Пантограф	Pantograf																														

*价格表 *Priscategorie *Группа ценowa *ценовая категория *Cenová skupina